

Dell Precision M4800/M6800

設定與功能資訊

關於警告

 警告:「警告」表示有可能會導致財產損失、人身傷害甚至死亡。

M4800 — 前視圖、後視圖和基本視圖

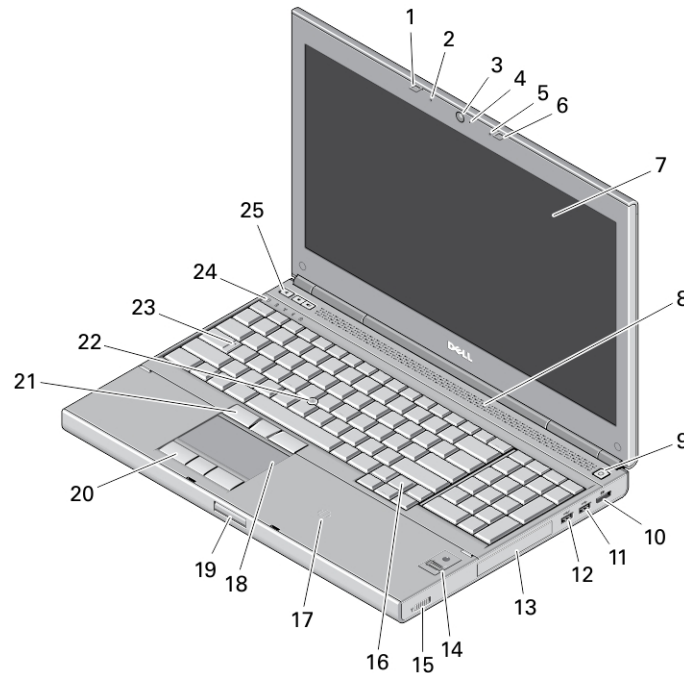


圖 1. 前視圖

- | | |
|---------------------|---------------------------------|
| 1. 顯示幕門鎖 | 11. USB 3.0 連接器 |
| 2. 麥克風 | 12. 具備 PowerShare 的 USB 3.0 連接器 |
| 3. 攝影機 (選配) | 13. 硬碟機 |
| 4. 攝影機 LED | 14. 指紋讀取器 (選配) |
| 5. 麥克風 | 15. 無線切換開關 |
| 6. 顯示幕門鎖 | 16. 鍵盤 |
| 7. 顯示器 | 17. 非接觸式讀卡機 (選配) |
| 8. 喇叭 (2) | 18. 觸控墊 |
| 9. 電源按鈕 | 19. 顯示器門鎖釋放按鈕 |
| 10. DisplayPort 連接器 | 20. 觸控墊按鈕 (3) |



01F2HNA00

管制型號: P30F, P20E
管制類型: P20E001, P30F001
2013 - 07

- 21. 觸控桿按鈕 (3)
- 22. 觸控桿
- 23. 大寫鎖定 LED

- 24. 裝置狀態指示燈
- 25. 音量控制按鈕

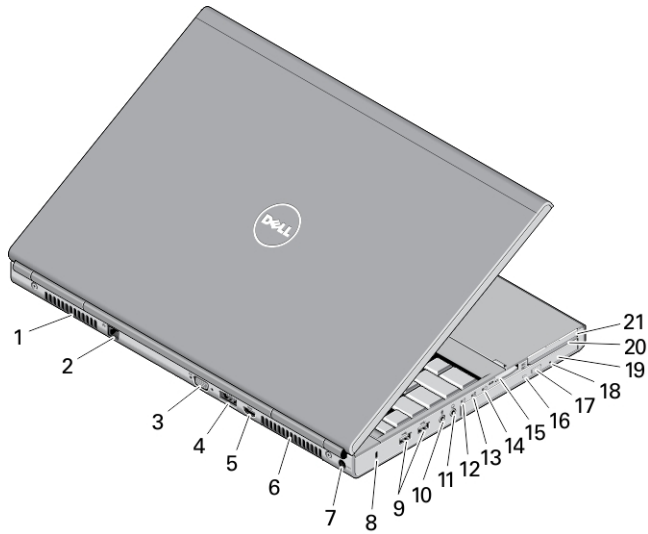


圖 2. 後視圖

- 1. 散熱通風孔
- 2. 網路連接器
- 3. VGA 連接器
- 4. eSATA/USB 2.0 連接器
- 5. HDMI 連接器
- 6. 散熱通風孔
- 7. 電源連接器
- 8. 安全纜線插槽
- 9. USB 3.0 連接器 (2)
- 10. 麥克風連接器
- 11. 耳麥連接器

- 12. 硬碟機狀態指示燈
- 13. 電池狀態指示燈
- 14. 電源指示燈
- 15. 記憶體卡插槽
- 16. 光碟機狀態指示燈
- 17. 光碟機退出按鈕
- 18. 光碟機退出孔
- 19. 光碟機
- 20. 智慧卡讀卡器插槽 (選配)
- 21. ExpressCard 插槽

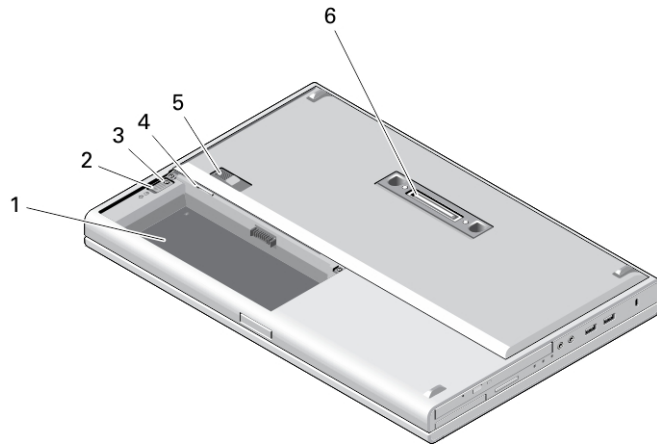


圖 3. 基本視圖

- | | |
|------------|-----------|
| 1. 電池凹槽 | 5. 電池釋放門鎖 |
| 2. 硬碟機退出門鎖 | 6. 塢接連接器 |
| 3. 硬碟機安全螺絲 | |
| 4. SIM 卡插槽 | |

M6800 — 前視圖、後視圖和基本視圖

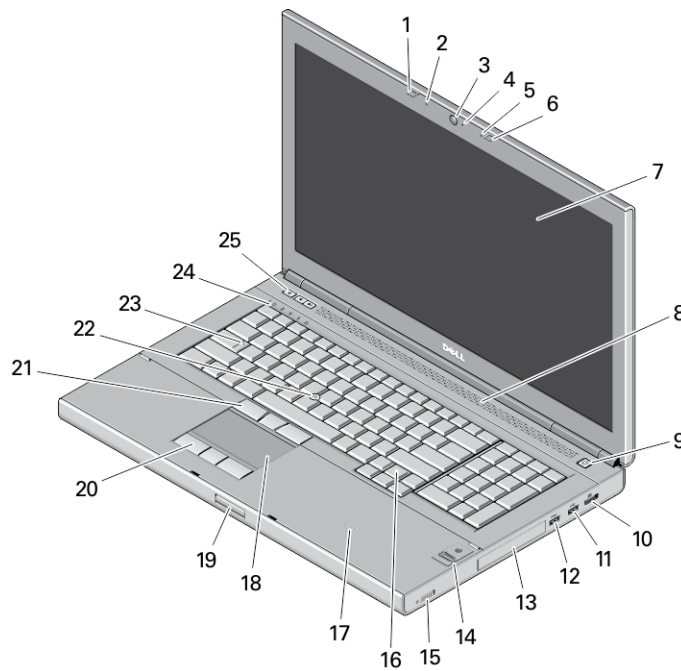


圖 4. 前視圖

- | | |
|----------|-------------|
| 1. 顯示幕門鎖 | 3. 攝影機 (選配) |
| 2. 麥克風 | 4. 攝影機 LED |

- | | |
|---------------------------------|------------------|
| 5. 麥克風 | 16. 鍵盤 |
| 6. 顯示幕門鎖 | 17. 非接觸式讀卡機 (選配) |
| 7. 顯示器 | 18. 觸控墊 |
| 8. 喇叭 (2) | 19. 顯示器門鎖釋放按鈕 |
| 9. 電源按鈕 | 20. 觸控墊按鈕 (3) |
| 10. DisplayPort 連接器 | 21. 觸控桿按鈕 (3) |
| 11. USB 3.0 連接器 | 22. 觸控桿 |
| 12. 具備 PowerShare 的 USB 3.0 連接器 | 23. 大寫鎖定 LED |
| 13. 硬碟機 | 24. 裝置狀態指示燈 |
| 14. 指紋讀取器 (選配) | 25. 音量控制按鈕 |
| 15. 無線切換開關 | |

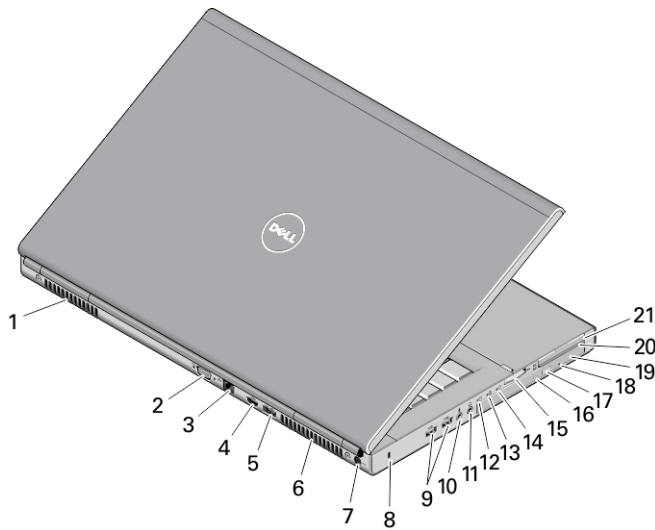


圖 5. 後視圖

- | | |
|----------------------|--------------------|
| 1. 散熱通風孔 | 12. 硬碟機狀態指示燈 |
| 2. VGA 連接器 | 13. 電池狀態指示燈 |
| 3. 網路連接器 | 14. 電源指示燈 |
| 4. HDMI 連接器 | 15. 記憶卡讀卡器插槽 |
| 5. eSATA/USB 2.0 連接器 | 16. 光碟機狀態指示燈 |
| 6. 散熱通風孔 | 17. 光碟機退出按鈕 |
| 7. 電源連接器 | 18. 光碟機退出孔 |
| 8. 安全纜線插槽 | 19. 光碟機 |
| 9. USB 3.0 連接器 (2) | 20. 智慧卡讀卡器插槽 (選配) |
| 10. 麥克風連接器 | 21. ExpressCard 插槽 |
| 11. 耳麥連接器 | |

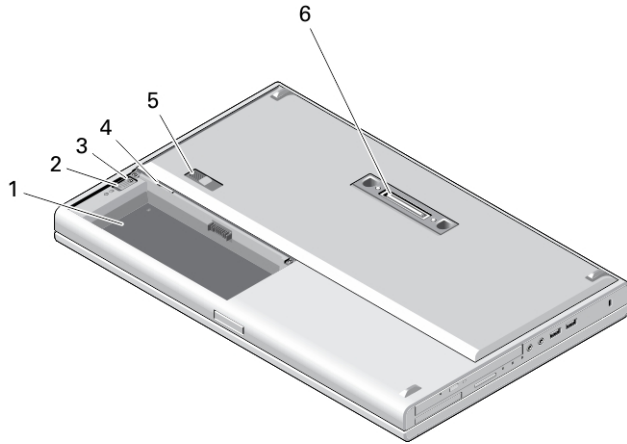




圖 6. 基本視圖


1. 電池凹槽
2. 硬碟機退出門鎖
3. 硬碟機安全螺絲
4. SIM 卡插槽
5. 電池釋放門鎖
6. 塢接連接器


 **警告:** 請勿阻塞或將物品推入通風口，或使灰塵積聚在通風口處。請勿將執行中的 Dell 電腦存放於空氣流通不順暢的環境（例如闔上的公事包）中。限制空氣流通可能會損壞電腦或造成火災。電腦在變熱時會啟動風扇。風扇會發出噪音，這是正常現象，不表示風扇或電腦有問題。

快速安裝

 **警告:** 開始執行本章節中的任何程序之前，請先閱讀電腦隨附的安全資訊。若要獲得其他最佳實踐資訊，請參閱 www.dell.com/regulatory_compliance

 **警告:** 此交流電變壓器可配合世界各地的電源插座使用。但是，各個國家/地區的電源連接器和電源板不盡相同。使用不相容的纜線，或將纜線不正確地連接至電源板或電源插座，可能會造成火災或設備損壞。

 **警告:** 將交流電變壓器纜線從電腦上拔下時，請握住連接器，而不要拉扯纜線，並輕輕將它平穩拔出以免損壞纜線。當您纏繞交流電變壓器纜線時，請務必依照交流電變壓器上連接器的角度進行操作，以免損壞纜線。

 **註:** 某些裝置需另外訂購。

1. 將交流電變壓器分別連接至電腦的交流電變壓器連接器與電源插座。

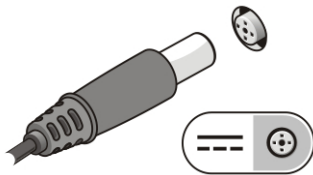


圖 7. 交流電變壓器

2. 連接網路纜線（選配）。

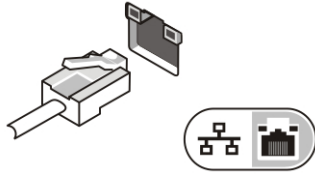


圖 8. 網路連接器

3. 連接 USB 裝置，例如滑鼠或鍵盤 (選配)。

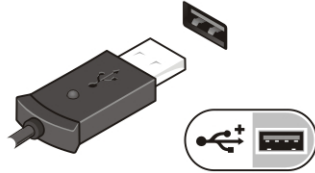


圖 9. USB 連接器

4. 開啟電腦顯示器，然後按下電源按鈕以開啟電腦。



圖 10. 電源按鈕

- 註: 建議您在安裝任何插卡或將電腦連接至連線裝置或其他外接式裝置 (例如印表機) 之前，至少先開啟並關閉電腦一次。

規格

- 註: 提供的項目可能會因國家/地區而異。以下僅列出依法需隨附於電腦的零件規格。如需電腦的完整規格資訊，請移至支援網站 (dell.com/support) 上的《**擁有者手冊**》，參閱「**規格**」一節。如需電腦組態的詳細資訊，請移至 Windows 作業系統的**說明及支援**，然後選擇此選項以檢視您電腦的資訊。
- 註: 需要使用 64 位元作業系統才能支援具備 2 GB 或以上圖形與系統記憶體的系统。視系統記憶體大小、作業系統和其他因素而定，可能會使用大量的系統記憶體來支援圖形卡。可從 dell.com/support 下載 64 位元分離式圖形卡驅動程式。

電源

交流電變壓器

M4800	180 W
M6800	240 W
輸出	19.5 V
輸入電壓	100 VAC - 240 VAC
幣式電池	3 V / 210 mA

實體參數

	M4800		M6800	
	非觸控	觸控	非觸控	觸控
高度				
正面	32.9 公釐 (1.29 吋)		33.1 公釐 (1.30 吋)	36.1 公釐 (1.42 吋)
背面	36.7 公釐 (1.44 吋)		37.2 公釐 (1.46 吋)	40.2 公釐 (1.58 吋)
寬度		376 公釐 (14.80 吋)		416.7 公釐 (16.40 吋)
厚度		256 公釐 (10.07 吋)		270.6 公釐 (10.65 吋)
重量 (最小值)		2.89 公斤 (6.38 磅)		3.58 公斤 (7.89 磅)

環境參數

作業溫度 0 °C 至 35 °C (32 °F 至 95 °F)

Information para NOM (únicamente para México)

以下資訊針對本文件述及的所有符合墨西哥 (NOM) 條例規定的裝置而提供。

Voltaje de alimentación	100 VAC - 240 VAC
Frecuencia	50 Hz - 60 Hz
Consumo eléctrico	M4800: 2.34 A / 2.5 A M6800: 3.5 A
Voltaje de salida	19.50 V de CC
Intensidad de salida	9.23 A / 12.3 A

尋找更多資訊和資源

請參閱您電腦隨附的安全和法規文件，以及法規遵循 Web 站台 www.dell.com/regulatory_compliance，以獲得有關以下內容的更多資訊：

- 安全性方面的最佳實踐
- 法規認證
- 人體工學

請參閱 www.dell.com，以獲得有關以下內容的更多資訊：

- 保固
- 條款與條件 (僅限於美國)
- 最終使用者授權合約

有關您產品的更多資訊，請參閱 www.dell.com/support/manuals

© 2013 Dell Inc.

本文所使用的商標：Dell™、DELL 徽標、Dell Precision™、Precision ON™、ExpressCharge™、Latitude™、Latitude ON™、OptiPlex™、Vostro™ 及 Wi-Fi Catcher™ 為 Dell Inc. 的商標。Intel®、Pentium®、Xeon®、Core™、Atom™、Centrino® 及 Celeron® 為 Intel Corporation 在美國或其他國家的註冊商標或商標。AMD® 為 Advanced Micro Devices, Inc. 的註冊商標，AMD Opteron™、AMD Phenom™、AMD Sempron™、AMD Athlon™、ATI Radeon™ 及 ATI FirePro™ 為 Advanced Micro Devices, Inc. 的商標。Microsoft®、Windows®、MS-DOS®、Windows Vista®、Windows Vista 開始按鈕及 Office Outlook® 為 Microsoft Corporation 在美國及/或其他國家的商標或註冊商標。Blu-ray Disc™ 為 Blu-ray Disc Association (BDA) 所有的商標並授權予光碟及播放機使用。Bluetooth® 文字商標為 Bluetooth® SIG, Inc. 的註冊商標且 Dell Inc. 經授權使用。Wi-Fi® 為 Wireless Ethernet Compatibility Alliance, Inc. 的註冊商標。